

VSS3P0800

MCCB 型发电机电压选择开关

单 Y 接线：额定电流 400Amp

双 Y 接线：额定电流 800Amp

简介

固也泰最新设计之 VSS 电压选择开关是目前市场上唯一针对发电机内部绕组单 Y 串接与双 Y 并接需求所研发之切换装置。透过旋转把手操作，使用者仅需几秒时间即可将发电机内部绕组在单 Y 与双 Y 系统间互相转换，大幅节省系统更换所需耗费之工时，并能避免人为配接错误发生。

除此之外，VSS 开关更能自动依单 Y 与双 Y 系统不同之供电电流提供正确的过电流保护功能，毋需额外加装负载开关，特别适用于发电机出租市场使用。

专利认证许可：台湾 新型第 M366752 号

美国 8,089,252 B2

中国 ZL 2009 2 0145722.0



VSS3P0800
www.kutai.com.tw

特色

- 具高短路后断容量
- 具有机械连锁装置
- 具过电流保护装置(OCPD)
- 具切换位置指示与辅助接点输出
- 一体成形绝缘把手作手动切换
- 以连接器(Plug-In Connector)快速链接接口设备

VSS 之额定电流及额定后断容量表

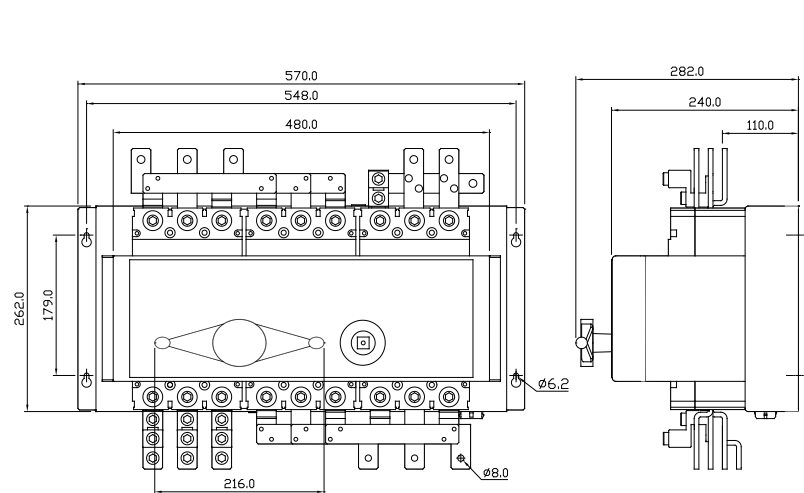
VSS 开关位置	极数	额定电流 (A) 周围温度 40°C	交流额定后断容量 Sym r.m.s IEC 60947-2 Icu / Ics (KA)					
			240V	380V	415V	440V	500V	690V
Y	3P	400	30	25	25	25	15	--
YY	3P	800	30	25	25	25	15	--

物理特性

尺寸 570.0 (L) x 262.0 (W) x 282.0 (H) mm

重量 28.85 Kg +/-2%

图示与尺寸



配线参考图

